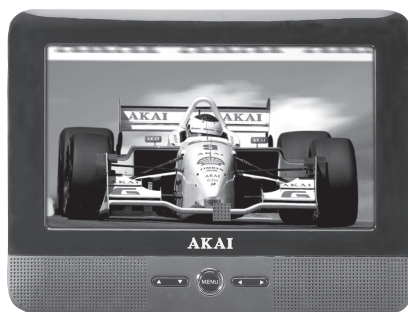


AKAI

2 Portable LCD displays 7"
with built-in DVD player

ACVDS736T



User manual

Gebruiksaanwijzing

Manuel de l'utilisateur

Manual de instrucciones

Gebrauchsanleitung

Οδηγίες χρήσεως

Brugsanvisning

GB 2

NL 22

FR 43

ES 64

DE 85

EL 107

DA 129

Inhaltsverzeichnis

1.	Sicherheit	86
1.1	Bestimmungsgemäßer Gebrauch	86
1.2	Zeichen in dieser Anleitung	86
1.3	Allgemeine Sicherheitsanweisungen	87
2.	Vorbereitungen für den Gebrauch	87
2.1	Auspacken	87
2.2	Verpackungsinhalt.....	88
3.	Installation.....	88
3.1	Verbinden der Einheiten.....	88
3.2	Anschluss an eine Stromquelle.....	89
3.3	Fernbedienung.....	89
4.	Funktionen	90
4.1	Master-Einheit.....	90
4.2	Slave-Einheit.....	91
4.3	Fernbedienung.....	92
5.	Bedienung	93
5.1	Hauptschalter.....	93
5.2	Schnellstart	93
5.3	DVD/CD-Funktionen	95
5.4	DVD-Einstellungsmenü.....	98
5.5	Funktion des Slave-Einrichtungsmenüs.....	101
6.	Reinigung und Wartung	101
6.1	Handhabung und Pflege von Discs	101
7.	Fehlersuche.....	102
8.	Technische Daten	104
9.	Entsorgung von elektrischen und elektronischen Geräten.....	106

Copyright-Hinweis

Design und technische Daten können ohne Vorankündigung geändert werden.

1. Sicherheit

1.1 Bestimmungsgemäßer Gebrauch

Das LCD-Display mit eingebautem DVD-Player gibt Filme und Fotos von DVDs, USB-Speichern und Speicherkarten wieder. Das Game Pad kann angeschlossen werden, um Videospiele zu spielen. Das Gerät gibt auch Musik von CDs wieder. Lesen Sie vor dem ersten Gebrauch die Anleitung genau durch.



DVDs und DVD-Geräte sind unter dem weltweit vereinbarten DVD-Regionscodesystem hergestellt. Das Gerät arbeitet also nur mit entsprechenden Discs des gleichen Regionscodes. Falls die Code-Nummer auf dem Label einer DVD nicht mit dem nebenstehenden Schild übereinstimmt, lässt sich die DVD auf diesem Gerät nicht wiedergeben.



Das Gerät hat eine eingebaute urheberschutzrechtliche Technik, die die Kopie einer Disc auf ein beliebiges anderes Medium verhindert. Wird ein Videorecorder mit dem Gerät verbunden, ist das Videoausgabebild während der Aufzeichnung verzerrt.



Aufgrund der großen Vielzahl von Produkten mit externem Speicheranschluss (USB, SD/MMC, usw.) und ihren manchmal sehr herstellerspezifischen Funktionen können wir weder garantieren, dass alle Geräte erkannt werden, noch, dass alle in der Theorie möglichen Betriebsoptionen auch tatsächlich funktionieren.

1.2 Zeichen in dieser Anleitung



WARNUNG

Ein Warnung-Zeichen bedeutet, dass Verletzungen - auch tödliche - die Folge sein können, wenn die Anweisungen nicht befolgt werden.



VORSICHT

Ein Vorsicht-Zeichen bedeutet, dass Schäden am Gerät möglich sind.



Ein Info-Zeichen liefert Zusatzinformation, z.B. für eine Vorgehensweise.

1.3 Allgemeine Sicherheitsanweisungen



WARNUNG

Setzen Sie das Gerät keinerlei Kraft bzw. Gewalt aus. Das Gerät kann fallen und ernsthafte Verletzungen verursachen.



VORSICHT

Lassen Sie keine Flüssigkeiten auf das Gerät gelangen.



WARNUNG

Stecken Sie keine Gegenstände in die Belüftungsöffnungen.



VORSICHT

Blockieren Sie nicht die Belüftungsöffnungen.



Dieses Gerät ist schutzisoliert; daher ist kein Erdleiter erforderlich. Vergewissern Sie sich stets, dass die Netzspannung mit der Spannung auf dem Typenschild übereinstimmt. Versuchen Sie niemals, den Adapterstecker gegen einen normalen Netzstecker auszutauschen.



Dieses Gerät arbeitet mit einem Lasersystem. Um sich dem Laserstrahl nicht direkt auszusetzen, öffnen Sie das Gerät nicht. Sichtbarer Laserstrahl, wenn das Gerät geöffnet und die Verblockung umgangen wird.

2. Vorbereitungen für den Gebrauch

2.1 Auspacken

- Packen Sie das Gerät vorsichtig aus.
- Prüfen Sie den Verpackungsinhalt gemäß Beschreibung unten. Fehlt ein Teil, wenden Sie sich bitte an Ihren Vertriebspartner.
- Entfernen Sie vorsichtig die Schilder von der Frontplatte, falls vorhanden.



Wir empfehlen, den Originalkarton und das Verpackungsmaterial aufzubewahren, falls es jemals erforderlich sein sollte, Ihr Produkt zum Kundendienst zurückzubringen. Dies ist die einzige Möglichkeit, das Produkt sicher vor Transportschäden zu schützen. Falls Sie den Karton und das Verpackungsmaterial dennoch entsorgen, denken Sie bitte an ein umweltgerechtes Recycling.

2.2 Verpackungsinhalt

Die erhaltene Verpackung enthält folgende Teile:

- 1 LCD-Display mit eingebautem DVD-Player (Master-Einheit)
- 1 LCD-Display (Slave-Einheit)
- 1 Verbindungskabel für Einheit
- 1 Fernbedienung
- 1 Batterie (CR2025)
- 1 Tragetasche
- 1 Bedienungsanleitung



Fehlt ein Teil, wenden Sie sich bitte an Ihren Vertriebspartner.

3. Installation

- Setzen Sie die Batterien in die Fernbedienung ein.
Lesen Sie den Abschnitt "Fernbedienung".
- Verbinden Sie die beiden Einheiten miteinander.
Lesen Sie den Abschnitt "Verbinden der Einheiten".
- Schließen Sie die Master-Einheit an eine Stromquelle an.
Lesen Sie den Abschnitt "Anschluss an eine Stromquelle".



VORSICHT

- Stellen Sie das Gerät nicht in der Nähe einer Wärmequelle auf.
- Setzen Sie das Gerät keiner direkten Sonneneinstrahlung aus.

3.1 Verbinden der Einheiten

- Schließen Sie die Adapterstecker des Verbindungskabels an der DC OUT 9-12 V-Verbindung und der AV OUT-Verbindung in der Master-Einheit an.
- Schließen Sie die anderen Enden des Verbindungskabels an der DC IN 9-12 V-Verbindung und der AV IN-Verbindung in der Slave-Einheit an.

3.2 Anschluss an eine Stromquelle

Anschluss an eine Autobatterie

Für diese Verbindung müssen der 12 V_{DC} Adapter und das Kabel verwendet werden.

- Schließen Sie den Adapterstecker des Adapterkabels an der DC IN 9-12 V-Verbindung in der Master-Einheit an.
- Verbinden Sie den DC-Stecker mit der 12 V_{DC} Steckdose des Fahrzeugs.

Anschluss an das Netz

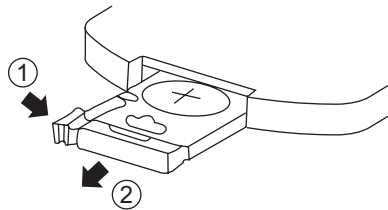
Für diese Verbindung müssen der Netzadapter und das Kabel verwendet werden. Der AC/DC-Adapter + Kabel ist nicht Teil des Lieferumfangs des Geräts.

- Schließen Sie den Adapterstecker des Adapterkabels an der DC IN 9-12 V-Verbindung in der Master-Einheit an.
- Schließen Sie den Netzstecker an eine Wandsteckdose an.

3.3 Fernbedienung

Einlegen der Batterie

- Drücken Sie auf die Arretierung und ziehen Sie zur gleichen Zeit das Batteriefach heraus.
- Setzen Sie eine Lithiumbatterie des Typs CR2025 3V ein, wobei das gestempelte (+)-Zeichen nach oben zeigen muss.
- Setzen Sie das Batteriefach in die Fernsteuerung ein.

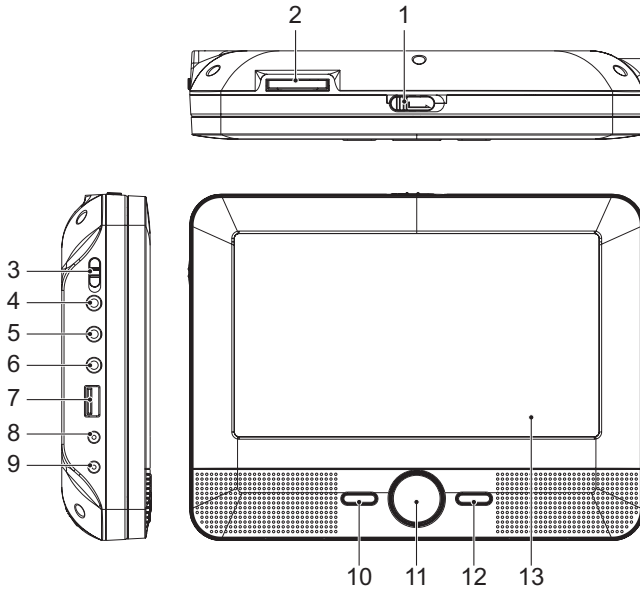


VORSICHT

Ein falscher Einbau kann ein Auslaufen der Batterien und Korrosion verursachen, wodurch das Gerät beschädigt wird. Korrosion, Oxidation, ausgelaufene Batterien und andere Schäden dieser Art durch Säureeinwirkung machen die Garantie ungültig.

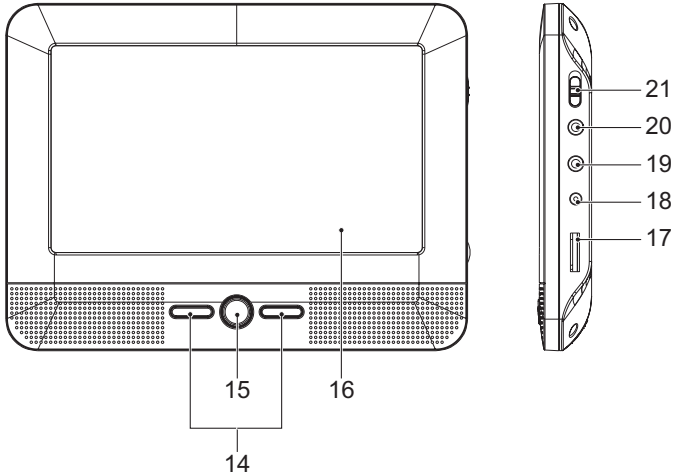
4. Funktionen

4.1 Master-Einheit



- | | | | |
|---|----------------------------|----|-------------------------|
| 1 | Taste OPEN | 8 | Anschluss DC OUT 9-12 V |
| 2 | SD/MS/MMC-Kartensteckplatz | 9 | Anschluss DC IN 9-12 V |
| 3 | Hauptschalter | 10 | Taste ENTER |
| 4 | Kopfhörerbuchse | 11 | Pfeiltasten |
| 5 | Anschluss AV OUT | 12 | Taste SOURCE |
| 6 | COAXIAL Ausgang | 13 | LCD-Display |
| 7 | USB-Buchse | | |

4.2 Slave-Einheit

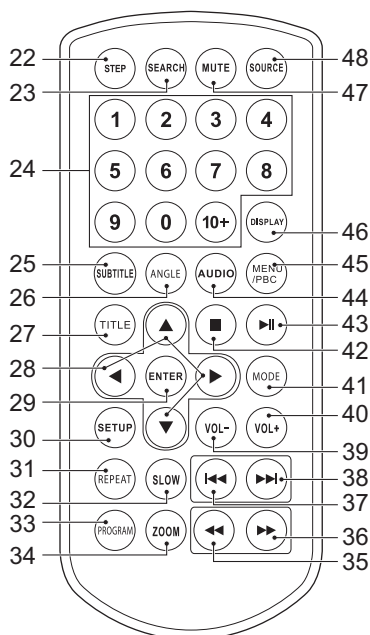


- 14 Pfeiltasten
- 15 Taste MODE
- 16 LCD-Display
- 17 Lautstärkereger

- 18 Anschluss DC IN 9-12 V
- 19 Anschluss AV IN
- 20 Kopfhörerbuchse
- 21 Hauptschalter

4.3 Fernbedienung

- 22 Taste STEP
- 23 Taste SEARCH
- 24 Zifferntasten (0-10+)
- 25 Taste SUBTITLE
- 26 Taste ANGLE
- 27 Taste TITLE
- 28 Pfeiltasten
- 29 Taste ENTER
- 30 Taste SETUP
- 31 Taste REPEAT
- 32 Taste SLOW
- 33 Taste PROGRAM
- 34 Taste ZOOM
- 35 Taste VOL-
- 36 Taste VOL+
- 37 Taste REPEAT
- 38 Taste SLOW
- 39 Taste VOL-
- 40 Taste VOL+
- 41 Taste MODE
- 42 Taste STOP
- 43 Taste PLAY/PAUSE
- 44 Taste AUDIO
- 45 Taste MENU/PBC
- 46 Taste DISPLAY
- 47 Taste MUTE
- 48 Taste SOURCE



Die Pfeiltasten dienen der Navigation im DVD-Menü.

5. Bedienung

Alle Funktionen der Einheit sind durch Verwendung der Fernbedienung aufrufbar. Wenn nicht anders angegeben beziehen sich alle Anweisungen auf die Bedienung mit der Fernbedienung.

5.1 Hauptschalter

Die Einheiten verfügen über einen Hauptschalter (3 & 21), der sich an der Seitenplatte befindet.

- Schalten Sie den Schalter vor der Inbetriebnahme der Einheiten in Position ON.
- Schalten Sie den Schalter in Position OFF, bevor Sie das Gerät vom Netz trennen.



- Die Einheiten sind dafür ausgelegt, mit der Fernbedienung bedient zu werden.

5.2 Schnellstart

Allgemeine Funktionen

- Um die Master-Einheit mit der Slave-Einheit zu verbinden, gehen Sie folgendermaßen vor:
 - Schließen Sie die Adapterstecker des Verbindungskabels an der DC OUT 9-12 V-Verbindung und der AV OUT-Verbindung in der Master-Einheit an.
 - Schließen Sie die anderen Enden des Verbindungskabels an der DC IN 9-12 V-Verbindung und der AV IN-Verbindung in der Slave-Einheit an.
- Um den Quellenmodus (DVD/CARD/USB) auszuwählen, drücken Sie auf die Taste SOURCE (48).
- Um die Lautstärke einzustellen, drücken Sie auf die Taste VOL+ (40) oder auf die Taste VOL- (39).
- Um den Ton stumm zu schalten bzw. wieder einzuschalten, drücken Sie auf die Taste MUTE (47).

- Um die Bildeinstellungen (SHARPNESS/BRIGHTNESS/CONTRAST/HUE/SATURATION) zu verändern, drücken Sie auf die Taste MODE (41).
- Um einen Kopfhörer anzuschließen, stecken Sie den Kabelstecker in die Kopfhörerbuchse (4 & 20). Um Gehörschäden zu vermeiden, denken Sie daran, die Lautstärke auf einen angenehmen Pegel einzustellen.

DVD/CD-Funktionen

- Schalten Sie die Einheiten ein. Wählen Sie den DVD-Modus.
- Um eine Disc einzulegen:
 - Drücken Sie auf die Taste OPEN (1), um das Disc-Fach zu öffnen.
 - Legen Sie die Disc mit dem Label nach oben weisend ein.
 - Schließen Sie das Disc-Fach.

Auf der Anzeige erscheint die Gesamtzahl der Tracks auf der CD.

- Um die Wiedergabe zu starten, drücken Sie ein Mal auf die Taste PLAY/PAUSE (43).
- Lesen Sie für die erweiterten Anweisungen den Abschnitt "DVD/CD-Funktionen" im weiteren Verlauf dieses Handbuchs.

USB-Funktionen

- Schalten Sie die Master-Einheit ein.
- Stecken Sie das USB-Gerät in den Steckplatz (7). Das Gerät kann nur in einer Richtung eingesteckt werden.
- Wählen Sie den USB-Modus.
- Um die Wiedergabe zu starten, drücken Sie ein Mal auf die Taste PLAY/PAUSE (43).

SD/MS/MMC-Funktionen

- Schalten Sie die Master-Einheit ein.
- Stecken Sie das SD/MS/MMC-Gerät in den Steckplatz (2). Das Gerät kann nur in einer Richtung eingesteckt werden.
- Wählen Sie den Speicherkarten-Modus.
- Um die Wiedergabe zu starten, drücken Sie ein Mal auf die Taste PLAY/PAUSE (43).

5.3 DVD/CD-Funktionen

Nachdem die Disc geladen wurde, startet sie automatisch.

- Drücken Sie auf die Pfeiltasten (28), um eine Menüfunktion für DVDs auszuwählen.
- Drücken Sie auf die Taste ENTER (29), um die gewählte Menüfunktion aufzurufen.

Während der Wiedergabe stehen folgende Funktionen zur Verfügung:

- Um ein Kapitel (DVD) oder einen Track (CD) auszuwählen, drücken Sie auf die Zifferntasten (43).
- Um das nächste oder vorherige Kapitel (DVD) oder den nächsten oder vorherigen Track (CD) zu wählen, drücken Sie auf die Taste PREV (37) oder auf die Taste NEXT (38).
- Um die DVD vor- oder zurückzuspulen, drücken Sie auf die Taste FWD (36) oder auf die Taste REV (35). Verfügbare Geschwindigkeiten: 2x, 4x, 8x, 16x, 32x.
- Um die Wiedergabe vorübergehend anzuhalten, drücken Sie ein Mal auf die Taste PLAY/PAUSE (43). Um die Wiedergabe wieder aufzunehmen, drücken Sie erneut auf die Taste PLAY/PAUSE (43).
- Um die Wiedergabe vorübergehend anzuhalten, drücken Sie ein Mal auf die Taste STOP (42). Um die Wiedergabe dauerhaft zu stoppen, drücken Sie erneut auf die Taste STOP (42). Um die Wiedergabe wieder aufzunehmen, drücken Sie auf die Taste PLAY/PAUSE (43).
- Um entweder vorwärts oder rückwärts in Zeitlupe wiederzugeben, drücken Sie wiederholt auf die Taste SLOW (32). Verfügbare Geschwindigkeiten: 1/2x, 1/4x, 1/8x, 1/16x.
- Um ein Kapitel (DVD) oder einen oder alle Tracks (CD) zu wiederholen:
 - Drücken Sie ein Mal auf die Taste REPEAT (31), um das aktuelle Kapitel oder den aktuellen Track zu wiederholen.
 - Drücken Sie erneut auf die Taste, um den aktuellen Titel zu wiederholen.
 - Drücken Sie erneut auf die Taste, um alle Titel zu wiederholen.
 - Drücken Sie erneut auf die Taste, um die Funktion zu beenden.
- Um einen bestimmten Titel einer DVD zu betrachten, drücken Sie auf die Taste TITLE(27). Verwenden Sie die Pfeiltasten (28), um den Titel auszuwählen.
- Um die Audiosprache einer DVD auszuwählen, drücken Sie wiederholt auf die Taste AUDIO (44), bis die gewünschte Sprache eingestellt ist.

- Um die Untertitel einer DVD einzuschalten, drücken Sie auf die Taste SUBTITLE (25). Um die Untertitel einer DVD auszuschalten, drücken Sie erneut auf die Taste SUBTITLE (25).
- Um Zusatzinformation auf einer DVD oder CD (Restzeit/verstrichene Wiedergabezeit/Track-Nummer/Kapitel-Nummer) einzuschalten, drücken Sie auf die Taste DISPLAY (46).
- Um den Kamerawinkel zu wählen, drücken Sie auf die Taste ANGLE (26).
- Um das Menü der verfügbaren Titel anzuzeigen, drücken Sie auf die Taste TITLE (27).
- Um zum Hauptmenü zurückzugelangen, drücken Sie erneut auf die Taste MENU/PBC (45).
- Drücken Sie auf die Taste DISPLAY (46), um die Displayeinstellungen zu ändern.



- Normalerweise benötigt das Gerät beim Laden einer MP3-Disc längere Zeit zum Einlesen der Initialdaten.
- Eine DVD, die nicht dem Regionscode entspricht, kann von der Einheit nicht gelesen werden.
- Enthält eine Disc gemischten Inhalt (z.B. MP3 und Videodateien), erkennt, spielt und listet die Einheit nur einen Inhaltstyp auf.
- Der Bildschirmschoner wird aktiv, wenn 3 Minuten lang keine Disc geladen wurde oder sich die Einheit 3 Minuten lang im STOP-Modus befindet.

Verwendung der Funktion SEARCH

Die SEARCH-Funktion kann verwendet werden, um einen bestimmten Anfangspunkt auf einer DVD oder CD zu wählen.

- Drücken Sie auf die Taste SEARCH (23).
- Drücken Sie auf die Zifferntasten (24), um einen Eintrag auszuwählen.

Die möglichen Einträge für eine DVD sind:

- Disc-Zeit
- Kapitel
- Titel
- Kapitelzeit
- Titelzeit

Die möglichen Einträge für eine CD sind:

- Track-Zeit
- Spezifischer Track
- Drücken Sie auf die Zifferntasten, um eine Auswahl zu treffen.

Verwendung der Funktion PROGRAM

- Drücken Sie auf die Taste PROGRAM (33), um die Funktion PROGRAM aufzurufen.
- Drücken Sie auf die Zifferntasten (24), um einen gewünschten Track auszuwählen, und verwenden Sie die Abwärtsfeiltaste (28), um den nächsten Eintrag hervorzuheben.
- Um die Auswahl zu bestätigen und das Programm zu starten, bewegen Sie die Markierung auf "START" und drücken Sie auf die Taste ENTER (29).
- Um das Programm zu stoppen, drücken Sie auf die Taste PROGRAM (33) und auf die Taste ENTER (29).

Verwendung der Funktion ZOOM

Diese Funktion kann verwendet werden, um sich in Fotos und DVDs hineinzuzoomen und sich daraus herauszuzoomen. Verfügbare Zoom-Verhältnisse: 2x, 3x, 4x, 1/2x, 1/3x, 1/4x.

- Drücken Sie auf die Taste ZOOM (34).
- Drücken Sie erneut auf die Taste ZOOM (34), um die richtige Größe einzustellen.
- Drücken Sie auf die Pfeiltasten (28), um sich durch das Bild zu bewegen.

Verwendung der Wiedergabefunktion MP3/MPEG4

- Legen Sie eine MP3/MPEG4-Disc ein. Danach erscheint ein Inhaltsverzeichnis auf dem TV-Bildschirm.
- Drücken Sie auf die Auf-/Abwärts-Pfeiltasten (28), um einen Ordner oder eine Datei auszuwählen.
- Drücken Sie auf die Taste ENTER (29), um in den ausgewählten Ordner oder die Datei zu gelangen.
- Drücken Sie auf die Taste PROGRAM (33), um zwischen den Ordnern und Dateien zu wechseln. Drücken Sie zur Bestätigung auf die Taste ENTER (29).

Verwendung der JPEG-Wiedergabefunktion

- Legen Sie eine JPEG-Disc ein. Danach erscheint ein Inhaltsverzeichnis auf dem TV-Bildschirm.
- Drücken Sie auf die Auf-/Abwärts-Pfeiltasten (28), um einen Ordner oder eine Datei auszuwählen. Drücken Sie auf die Taste ENTER (29), um die Diashow zu starten.
- Drücken Sie auf die Taste PLAY/PAUSE (43), um die Diashow beim aktuellen Bild anzuhalten.

- Drücken Sie auf die Taste PLAY/PAUSE (43), um die Diashow fortzusetzen.
- Drücken Sie auf die Taste PREV (37) oder auf die Taste NEXT (38), um das vorherige oder nächste Bild zu wählen.
- Um das aktuelle Bild zu vergrößern, drücken Sie auf die Taste ZOOM (34). Um in das Bild hineinzuzoomen oder aus dem Bild herauszuzoomen, drücken Sie auf die Taste FWD (36) oder auf die Taste REV (35). Um das Bild zu bewegen, drücken Sie auf die Pfeiltasten (28).

Verwendung der Video-CD Wiedergabefunktion

- Drücken Sie auf die Taste MENU/PBC (45), um die Wiedergabefunktion einzuschalten.
- Legen Sie eine Video-CD ein.
- Um die Wiedergabe zu starten, drücken Sie ein Mal auf die Taste PLAY/PAUSE (43).
- Um den Audiokanal während der Video-CD-Wiedergabe zu wählen, drücken Sie auf die AUDIO Taste (44).
- Drücken Sie auf die Taste MENU/PBC (45), um die Wiedergabe zu beenden und zum Hauptmenü zurückzugelangen.

5.4 DVD-Einstellungsmenü



Dieses Menü arbeitet nur im DVD-Modus.

Zur Änderung der Werkseinstellungen

Die folgenden Aktionen müssen mit der Fernbedienung durchgeführt werden.

- Drücken Sie auf die Taste SETUP (30).
- Drücken Sie auf die Pfeiltasten (links und rechts) (28), um ein Menü auszuwählen. Es erscheint sofort das Untermenü.
- Drücken Sie auf die Pfeiltasten (auf- und abwärts) (28), um das Untermenü aufzurufen.
- Drücken Sie auf die Taste ENTER (29) um eine Einstellung auszuwählen, oder drücken Sie auf die Linkspfeiltaste, um die Auswahl aufzuheben. Falls eine Auswahl ein nachfolgendes Untermenü aufruft, wiederholen Sie die vorherigen Schritte, um eine Einstellung auszuwählen.
- Drücken Sie auf die Taste ENTER (29), um die Einstellung zu speichern.
- Drücken Sie zum Verlassen auf die Taste SETUP (30).

Allgemeine Einrichtungseite

- TV DISPLAY zur Einstellung des Seitenverhältnisses. Es stehen folgende Einstellungen zur Verfügung: 4:3 PANSCAN, 4:3 LETTERBOX, 16:9, WIDE SQUEEZE.
- ANGLE MARK zur Anzeige der Winkeleinstellungsinformation. Schalten Sie diese Funktion EIN oder AUS.
- OSD LANGUAGE zur Änderung der Sprache. Es stehen folgende Einstellungen zur Verfügung: ENGLISH, FRENCH, GERMAN, DANISH, SPANISH, DUTCH, GREEK.
- CLOSED CAPTIONS zur Anzeige von geschlossenen Bildunterschriften. Schalten Sie diese Funktion EIN oder AUS.
- SCREEN SAVER zur Aktivierung des Bildschirmschoners. Schalten Sie diese Funktion EIN oder AUS.

Audioeinrichtungseite

Downmix

- Wählen Sie LT/RT, um 5.1-Kanal-Audio als linken und rechten Kanal zu mischen.
- Wählen Sie STEREO, um 5.1-Kanal-Audio als Stereosignal zu mischen.



Diese Funktion ist nur bei Discs mit Dolby AC-3-Kodierung mit 5.1-Kanal-Sound verfügbar.

Digital output

- Wählen Sie SPDIF OFF, um den digitalen Audiosignalausgang auszuschalten.
- Wählen Sie SPDIF RAW, um den digitalen Audiosignalausgang auf das Rohformat zu schalten (DTS/Dolby Digital 5.1).
- Wählen Sie SPDIF PCM, um den digitalen Audiosignalausgang auf das PCM-Format einzustellen.

Dolby digital

DUAL MONO

- Stereo: beide Kanäle, wie sie sind. STEREO ist die Voreinstellung.
- L-Mono: nur linker Kanal.
- R-Mono: nur rechter Kanal.
- Mix-Mono: Mischung des linken als auch rechten Kanals.



Diese Funktion ist nur bei Discs mit Dolby AC-3-Kodierung mit 2-Kanal-Sound verfügbar.

DYNAMIC

- Wählen Sie den Wert für die dynamische Bereichskompression, um zu vermeiden, dass Sie Klangdetails durch eine zu geringe Lautstärke verlieren.

Video-Einrichtungsseite

- SHARPNESS: Zur Einstellung der Bildschirmschärfe.
- BRIGHTNESS: Zur Einstellung der Bildschirmhelligkeit.
- CONTRAST: Zur Einstellung des Bildschirmkontrasts.
- HUE: Zur Einstellung des Bildschirmfarbtons. Diese Option steht nur bei NTSC-Wiedergabe zur Verfügung.
- SATURATION: Zur Einstellung der Sättigung.

Präferenzen-Einrichtungsseite



Die allgemeinen Systemfunktionen können nur eingestellt werden, wenn der DVD-Player leer ist.

- TV TYPE zur Einstellung des Farbsystems. Es stehen folgende Einstellungen zur Verfügung: PAL, AUTO, NTSC.
- AUDIO zur Einstellung der Audiosprache.
- SUBTITLE zur Einstellung der Untertitelsprache.
- DISC MENU zur Einstellung der Sprache für das Disc-Menü.
- PARENTAL zur Einstellung einer Klassifizierung für Kinofilme, die die Einheit wiedergibt. Filme, die höher als die unter PARENTAL eingestellte Klassifizierung eingestuft sind, können nicht betrachtet werden. Diese Funktion steht nur bei Discs zur Verfügung, in denen eine Einstufung zur Zustimmung der Eltern codiert ist.
- DEFAULT: Stellt alle Voreinstellungen der Einheit wieder her.

Passwort-Einrichtungsseite

PASSWORD

- Geben Sie das aktuelle Passwort im ersten Kasten ein.
- Geben Sie das neue Passwort im zweiten Kasten ein.
- Geben Sie das neue Passwort zur Bestätigung erneut im dritten Kasten ein.



Das voreingestellte Passwort (1369) ist immer aktiv, selbst wenn das Passwort zurückgesetzt wurde.

5.5 Funktion des Slave-Einrichtungsmenüs

- Drücken Sie auf die Taste MODE (41), um das Slave-Einrichtungsmenü aufzurufen.

Bild

- BRIGHT zur Einstellung der Bildhelligkeit.
- CONTRAST zur Einstellung des Bildkontrasts.
- COLOR zur Einstellung der Bildfarbe.
- LANGUAGE zur Einstellung der Landessprache.
- RESET zur Wiederherstellung der Voreinstellungen.

Sound

- VOLUME zur Einstellung der Lautstärke.

6. Reinigung und Wartung



ACHTUNG

Schalten Sie das Gerät vor der Durchführung von Reinigungs- oder Wartungsarbeiten aus und ziehen Sie den Stecker.

- Reinigen Sie das Äußere des Geräts mit einem weichen Tuch. Ist das Gerät sehr verschmutzt, befeuchten Sie das Tuch mit etwas Wasser und einem neutralen Reinigungsmittel.

6.1 Handhabung und Pflege von Discs

- Halten Sie die Disc mit den Fingern. Halten Sie die Disc an der Außenkante und/oder am Mittelloch fest. Berühren Sie nicht die Oberfläche der Disc .
- Biegen und drücken Sie die Disc nicht. Setzen Sie die Disc keiner direkten Sonneneinstrahlung und keinen Wärmequellen aus.
- Reinigen Sie die Oberfläche der Disc mit einem weichen trockenen Reinigungstuch. Wischen Sie die Oberfläche der Disc sanft und radial ab, also von der Mitte nach außen.
- Verwenden Sie zur Reinigung keinen Verdünner, keinen Alkohol, keine chemischen Lösungsmittel und keine Sprays. Derartige Reinigungsflüssigkeiten beschädigen die Oberfläche der Disc dauerhaft.

7. Fehlersuche

Problem	Abhilfe
Kein Ton oder unvollständige Audioausgabe	Vergewissern Sie sich, dass die Peripherieausrüstung eingeschaltet und richtig eingestellt ist. Überprüfen Sie die Kabel auf Verbindungsprobleme. Vergewissern Sie sich, dass die richtige Quelle ausgewählt ist. Prüfen Sie die Lautstärke- oder Stummschaltungseinstellungen.
Kein Strom	Vergewissern Sie sich, dass das Netzkabel richtig mit der Netzsteckdose verbunden ist. Vergewissern Sie sich, dass der Hauptschalter an der Seitenplatte eingeschaltet (ON) ist.
Störung	Sollte an der Einheit eine schwerwiegende Störung auftreten, ziehen Sie den Stecker der Einheit aus der Steckdose und warten Sie 30 Minuten. Stecken Sie danach den Stecker der Einheit wieder in die Steckdose und stellen Sie die Werkseinstellungen wieder her.

DVD/VCD/CD

Problem	Abhilfe
Kleine Wiedergabe	Es wurde keine Disc eingelegt. Legen Sie eine Disc in die Master-Einheit ein. Die Disc wurde falsch herum eingelegt. Legen Sie die Disc mit dem Etikett nach oben weisend ein. Die Einstufung der Disc ist höher als die von der Einheit eingestellte Einstufung. Ungültiger Regionscode. Falscher Disc-Typ. Die Disc ist möglicherweise beschädigt oder verschmutzt. Reinigen Sie die Disc oder versuchen Sie es mit einer anderen. Möglicherweise hat sich Kondensationsfeuchtigkeit im Innern der Einheit gebildet. Entfernen Sie die Disc und lassen Sie die Einheit eine bis zwei Stunden lang eingeschaltet.

Kein Ton oder unvollständige Audioausgabe	Wählen Sie einen anderen Audiotrack. Während des SCAN, der SLOW MOTION oder SINGLE STEP ist der Ton stummgeschaltet. Stellen Sie fest, ob sich die Disc im schnellen Vor- oder Rücklaufmodus befindet. Drücken Sie auf die Taste PLAY/PAUSE (43).
Kein Suchlauf oder Springen möglich	Einige Discs sind so programmiert, dass an bestimmten Stellen Eingriffe seitens des Benutzers verweigert werden. Hierbei handelt es sich also nicht um eine Störung. Bei Discs mit nur einem Kapitel oder nur einem Track ist die Funktion Springen nicht möglich.
Das Bild ist verzerrt oder verrauscht	Die Disc ist möglicherweise beschädigt oder verschmutzt. Reinigen Sie die Disc oder versuchen Sie es mit einer anderen. Überprüfen Sie die Einstellung des TV-Systems (PAL/NTSC). Reinigen Sie die Disc.
Das Bild füllt den Bildschirm nicht aus	Wählen Sie im Setup-Menü der Einheit das Bildschirmformat aus. Wählen Sie im Disc-Startmenü das Bildschirmformat aus.

MP3-Wiedergabe

Problem	Abhilfe
Kein Ton oder unvollständige Audioausgabe	Falls MP3-Daten mit anderen Dateien auf der CD gemischt sind, spielt das Gerät möglicherweise die nicht-MP3-Dateien als Rauschen oder ganz ohne Ton ab oder es lehnt die Disc ganz ab. Überprüfen Sie, ob die abgespielte Datei im MP3-Format ist oder wählen Sie eine andere abzuspielende Datei aus.

USB-Wiedergabe

Problem	Abhilfe
Kleine Wiedergabe	Das USB-Gerät ist überhaupt nicht oder falsch installiert. Stecken Sie das USB-Gerät in den Steckplatz. Es wird ein nicht kompatibles USB-Gerät verwendet. Die Wiedergabe unter Verwendung eines USB-Geräts kann nicht garantiert werden. Bitte versuchen Sie es mit einem anderen USB-Gerät.

Fernbedienung

Problem	Abhilfe
Die Fernbedienung funktioniert nicht	Überprüfen Sie, ob die Batterien richtig eingesetzt sind. Richten Sie die Fernbedienung auf den Fernbedienungssensor. Halten Sie sich innerhalb eines Abstands von 8 Metern zum Gerät auf.

8. Technische Daten

DVD-Player

Parameter	Wert
Spannung	9-12 V _{DC}
Input-Spannung	100 ~ 240 V _{AC} / 50 ~ 60 Hz
Leistungsaufnahme	< 15 W
Max. Ausgangsleistung	2 x 1 W
USB-Anschluss	USB 2.0-kompatibel
Flash-Speicher-Anschluss	SD/MS/MMC
Abmessungen (B x H x T)	260 x 182 x 37,5 mm
Gewicht	900 g

Disc-Ausgang

Parameter	Wert
Lasertyp	Halbleiter
Signal-Rausch-Verhältnis	> 80 dB
Gleichlaufschwankungen	Unterhalb der Messgrenze der Einheit
Audio-Dynamikbereich	> 85 dB
Frequenzgang	20 Hz - 20 kHz (1 dB)
TV-System	PAL/NTSC
Regionscode	2

Ausgangsanschlüsse

Parameter	Wert
Kopfhörer-Ausgangs impedanz	32 Ω
Analoges Video	1 V _{p-p} (75 Ω)
Analog-Audio	1,0 V _{rms} (1 KHz, 0 dB)

Fernbedienung

Parameter	Wert
Leistungsaufnahme	3 V
Batteriegröße	CR2025

Unterstützte Medienformate

Parameter	Wert
Disc-Typen	DVD / DVD+R(W) / DVD-R(W) / (S)VCD / CD / CD-R(W)
Bildformate	JPEG / Kodak Picture CD
Videoformate	MPEG1, MPEG2, MPEG4, AVI, Xvid
Audioformate	MPEG1 Layer I, II, III PCM Dolby Digital, MP3

Betriebsumgebung

Parameter	Wert
Betriebstemperatur	0 - 45 °C
Relative Luftfeuchtigkeit	5% - 90%

9. Entsorgung von elektrischen und elektronischen Geräten



Das Symbol auf dem Gerät, seinem Zubehör oder seiner Verpackung weist darauf hin, dass dieses Produkt nicht als Hausmüll entsorgt werden darf. Bitte entsorgen Sie dieses Gerät bei Ihrer kommunalen Sammelstelle für das Recycling von Elektro- und Elektronikschrott. Europäische Union und andere europäische Länder, die über separate Sammelsysteme für Elektro- und Elektronikschrott verfügen. Durch Sicherstellung der richtigen Entsorgung dieses Produkts tragen Sie dazu bei, potentielle Gefahren für die Umwelt und die Gesundheit von Menschen, die andernfalls durch eine ungeeignete Abfallentsorgung dieses Produkts entstehen können, zu verhindern. Das Materialrecycling trägt dazu bei, die natürlichen Ressourcen zu schonen. Entsorgen Sie Ihre elektrischen oder elektronischen Altgeräte deshalb bitte nicht über Ihren Hausmüll.

Wenden Sie sich bitte für genauere Informationen über das Recycling dieses Produkts an Ihre regionale Stadtverwaltung, Ihren Hausmüll-Entsorgungsdienst oder an das Geschäft, in dem Sie das Produkt erworben haben.

Für weitere Informationen und Garantiebedingungen besuchen Sie bitte unsere Webseite: **www.akai.eu**