

AKAI

Portable DVD player 7"

ACVDS727



User manual

Gebruiksaanwijzing

Manuel de l'utilisateur

Manual de instrucciones

Gebrauchsanleitung

Οδηγίες χρήσεως

Brugsanvisning

GB 2

NL 20

FR 39

ES 58

DE 77

EL 97

DA116

Inhaltsverzeichnis

1.	Sicherheit	78
1.1	Bestimmungsgemäßer Gebrauch	78
1.2	Zeichen in dieser Anleitung	78
1.3	Allgemeine Sicherheitsanweisungen	79
2.	Vorbereitungen für den Gebrauch	79
2.1	Auspacken	79
2.2	Verpackungsinhalt.....	80
3.	Installation.....	80
3.1	Anschluss der Peripherieausrüstung	81
3.2	Anschluss an eine Stromquelle.....	82
3.3	Schnurloser Betrieb	82
3.4	Fernbedienung.....	82
4.	Funktionen	83
4.1	DVD-Player	83
4.2	Fernbedienung.....	84
5.	Bedienung	85
5.1	Schnellstart	85
5.2	DVD/CD-Funktionen	86
5.3	Allgemeine Einrichtungsseite.....	89
6.	Reinigung und Wartung	91
6.1	Handhabung und Pflege von Discs	91
7.	Fehlersuche.....	91
8.	Technische Daten	94
9.	Entsorgung von elektrischen und elektronischen Geräten	96

Copyright-Hinweis

Design und technische Daten können ohne Vorankündigung geändert werden.

1. Sicherheit

1.1 Bestimmungsgemäßer Gebrauch

Der DVD-Player gibt Filme und Fotos von DVDs, USB-Speichern und Speicherkarten wieder. Das Gerät gibt auch Musik von CDs wieder. Lesen Sie vor dem ersten Gebrauch die Anleitung genau durch.



DVDs und DVD-Geräte sind unter dem weltweit vereinbarten DVD-Regionscodesystem hergestellt. Das Gerät arbeitet also nur mit entsprechenden Discs des gleichen Regionscodes. Falls die Code-Nummer auf dem Label einer DVD nicht mit dem nebenstehenden Schild übereinstimmt, lässt sich die DVD auf diesem Gerät nicht wiedergeben.



Das Gerät hat eine eingebaute urheberschutzrechtliche Technik, die die Kopie einer Disc auf ein beliebiges anderes Medium verhindert. Wird ein Videorecorder mit dem Gerät verbunden, ist das Videoausgabebild während der Aufzeichnung verzerrt.



Aufgrund der großen Vielzahl von Produkten mit externem Speicheranschluss (USB, SD/MMC, usw.) und ihren manchmal sehr herstellerspezifischen Funktionen können wir weder garantieren, dass alle Geräte erkannt werden, noch, dass alle in der Theorie möglichen Betriebsoptionen auch tatsächlich funktionieren.

1.2 Zeichen in dieser Anleitung



WARNUNG

Ein Warnung-Zeichen bedeutet, dass Verletzungen - auch tödliche - die Folge sein können, wenn die Anweisungen nicht befolgt werden.



VORSICHT

Ein Vorsicht-Zeichen bedeutet, dass Schäden am Gerät möglich sind.



Ein Info-Zeichen liefert Zusatzinformation, z.B. für eine Vorgehensweise.

1.3 Allgemeine Sicherheitsanweisungen



WARNUNG

Setzen Sie das Gerät keinerlei Kraft bzw. Gewalt aus. Das Gerät kann fallen und ernsthafte Verletzungen verursachen.



VORSICHT

Lassen Sie keine Flüssigkeiten auf das Gerät gelangen.



WARNUNG

Stecken Sie keine Gegenstände in die Belüftungsöffnungen.



VORSICHT

Blockieren Sie nicht die Belüftungsöffnungen.



Dieses Gerät ist schutzisoliert; daher ist kein Erdleiter erforderlich. Vergewissern Sie sich stets, dass die Netzspannung mit der Spannung auf dem Typenschild übereinstimmt. Versuchen Sie niemals, den Adapterstecker gegen einen normalen Netzstecker auszutauschen.



Dieses Gerät arbeitet mit einem Lasersystem. Um sich dem Laserstrahl nicht direkt auszusetzen, öffnen Sie das Gerät nicht. Sichtbarer Laserstrahl, wenn das Gerät geöffnet und die Verblockung umgangen wird.

2. Vorbereitungen für den Gebrauch

2.1 Auspacken

- Packen Sie das Gerät vorsichtig aus.
- Prüfen Sie den Verpackungsinhalt gemäß Beschreibung unten. Fehlt ein Teil, wenden Sie sich bitte an Ihren Vertriebspartner.
- Entfernen Sie vorsichtig die Schilder von der Frontplatte, falls vorhanden.



Wir empfehlen, den Originalkarton und das Verpackungsmaterial aufzubewahren, falls es jemals erforderlich sein sollte, Ihr Produkt zum Kundendienst zurückzubringen. Dies ist die einzige Möglichkeit, das Produkt sicher vor Transportschäden zu schützen. Falls Sie den Karton und das Verpackungsmaterial dennoch entsorgen, denken Sie bitte an ein umweltgerechtes Recycling.

2.2 Verpackungsinhalt

Die erhaltene Verpackung enthält folgende Teile:

- 1 Tragbarer DVD-Player
- 1 Netzadapter + Kabel
- 1 Fernbedienung
- 1 Batteriezelle (CR2025)
- 1 Bedienungsanleitung



Fehlt ein Teil, wenden Sie sich bitte an Ihren Vertriebspartner.

3. Installation

- Stellen Sie das Gerät auf eine waagerechte ebene Oberfläche.
- Schließen Sie das Gerät an eine Stromquelle an.
Lesen Sie den Abschnitt "Anschluss an eine Stromquelle".
- Setzen Sie die Batterien in die Fernbedienung ein.
Lesen Sie den Abschnitt "Fernbedienung".



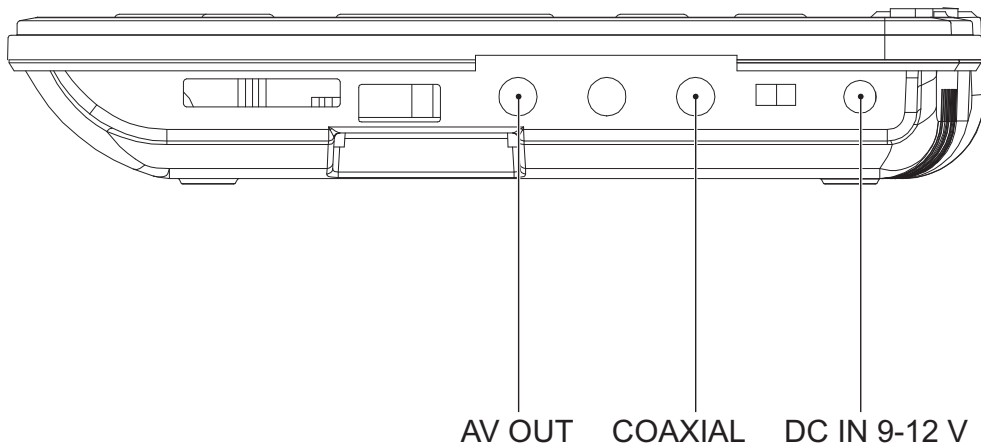
VORSICHT

- Stellen Sie das Gerät nicht in der Nähe einer Wärmequelle auf.
- Setzen Sie das Gerät keiner direkten Sonneneinstrahlung aus.



Dieses Gerät ist mit Gummifüßen versehen, die eine Bewegung des Geräts verhindern. Die Füße bestehen aus einem speziell formulierten rutschfesten Material, das keine Flecken auf Möbeln hinterlässt. Bestimmte Arten von Möbelpolituren, Holzschutzmitteln oder Reinigungssprays bewirken jedoch, dass das Gummi weich wird und Flecken oder Rückstände auf dem Möbelstück hinterlässt, wodurch die Gefahr besteht, dass die Oberfläche beschädigt wird. Um Schäden auf Holzoberflächen zu vermeiden, empfehlen wir, dass Sie vor der Aufstellung selbstklebende Schützer unter den Gummifüßen anbringen.

3.1 Anschluss der Peripherieausrüstung



Das Gerät verfügt über verschiedene Optionen für einen dauerhaften Anschluss der Peripherieausrüstung. Geeignete Kabel erhalten Sie bei Ihrem Vertriebspartner.

Audio/Video-anschlüsse (Ausgang)

Diese Anschlüsse ermöglichen es, das Audio/Video-signal an ein angeschlossenes Fernsehgerät oder einen Verstärker zu senden.

- AUDIO/VIDEO OUT: Verbinden Sie ein geeignetes Kabel mit dem AV OUT-Anschluss.

Koaxialanschluss (Ausgang)

Dieser Anschluss ermöglicht es, ein digitales Audiosignal an einen angeschlossenen Verstärker zu senden.

- COAXIAL: Verbinden Sie ein geeignetes Kabel mit dem COAXIAL-Anschluss.

3.2 Anschluss an eine Stromquelle

Anschluss an das Netz

Für diese Verbindung müssen der Netzadapter und das Kabel verwendet werden.

- Verbinden Sie Adapterstecker am Adapterkabel mit dem DC IN 9-12 V Anschluss.
- Schließen Sie den Netzstecker an eine Wandsteckdose an.

3.3 Schnurloser Betrieb

Das Gerät kann auch schnurlos betrieben werden. Hierzu verwendet das Gerät einen internen Akku. Zunächst muss der Akku aufgeladen werden.

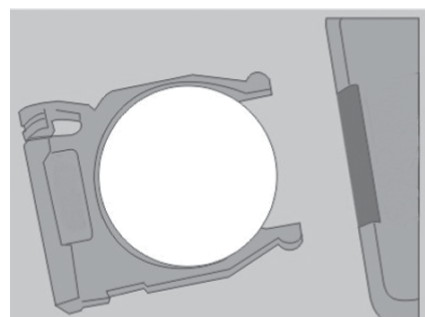
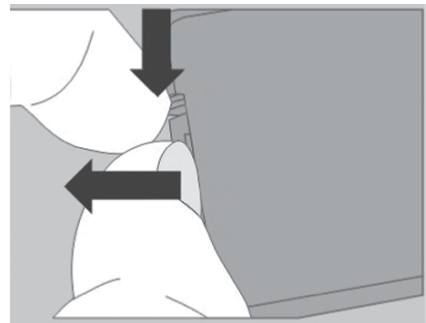


Während das Gerät mit der Stromquelle verbunden ist, wird sein Akku automatisch aufgeladen. Ist der Akku vollständig aufgeladen, wird der Ladevorgang abgeschlossen.

3.4 Fernbedienung

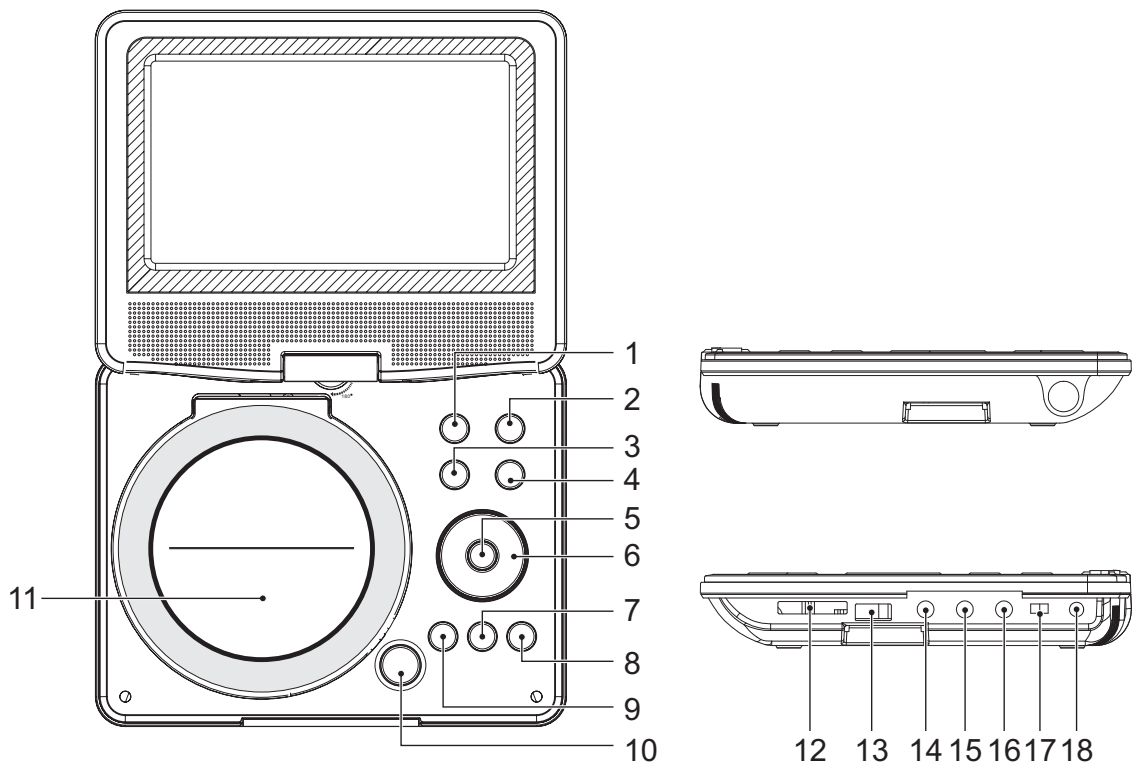
Einlegen der Batterie

- Drücken Sie auf die Arretierung und ziehen Sie zur gleichen Zeit das Batteriefach heraus.
- Setzen Sie eine Lithiumbatterie des Typs CR2025 3V ein, wobei das gestempelte (+)-Zeichen nach oben zeigen muss.
- Setzen Sie das Batteriefach in die Fernsteuerung ein.



4. Funktionen

4.1 DVD-Player

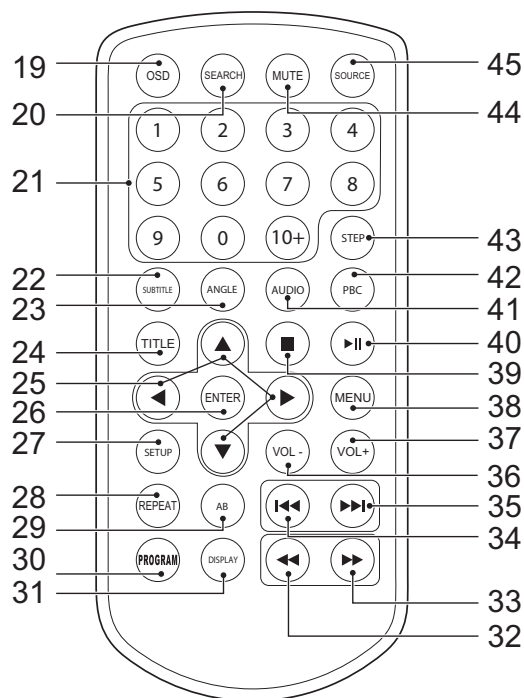


- 1 Taste SOURCE
- 2 Taste MENU
- 3 Taste VOL-
- 4 Taste VOL+
- 5 Taste ENTER
- 6 Pfeiltasten
- 7 Taste STOP
- 8 Taste SETUP
- 9 Taste PLAY/PAUSE

- 10 Taste OPEN
- 11 Disc-Fach
- 12 SD/MS/MMC-Kartensteckplatz
- 13 USB-Buchse
- 14 Anschluss AV OUT
- 15 Kopfhörerbuchse
- 16 Anschluss COAXIAL
- 17 ON/OFF Schalter
- 18 Anschluss DC IN 9-12 V

4.2 Fernbedienung

- 19 Taste OSD
- 20 Taste SEARCH
- 21 Zifferntasten (0-10+)
- 22 Taste SUBTITLE
- 23 Taste ANGLE
- 24 Taste TITLE
- 25 Pfeiltasten
- 26 Taste ENTER
- 27 Taste SETUP
- 28 Taste REPEAT
- 29 Taste AB
- 30 Taste PROGRAM
- 31 Taste DISPLAY
- 32 Taste REV
- 33 Taste FWD
- 34 Taste PREV
- 35 Taste NEXT
- 36 Taste VOL-
- 37 Taste VOL+
- 38 Taste MENU
- 39 Taste STOP
- 40 Taste PLAY/PAUSE
- 41 Taste AUDIO
- 42 Taste PBC
- 43 Taste STEP
- 44 Taste MUTE
- 45 Taste SOURCE



Die Pfeiltasten dienen der Navigation im DVD-Menü.

5. Bedienung

Alle Funktionen des Geräts sind durch Verwendung der Fernbedienung aufrufbar. Wenn nicht anders angegeben beziehen sich alle Anweisungen auf die Bedienung mit der Fernbedienung.

5.1 Schnellstart

Allgemeine Funktionen

- Um das Gerät einzuschalten, schieben Sie den Schalter ON/OFF (17) auf Position ON. Um das Gerät auszuschalten, schieben Sie den Schalter ON/OFF (17) auf Position OFF.
- Um die Lautstärke einzustellen, drücken Sie auf die Taste VOL+ (37) oder auf die Taste VOL- (36).
- Um den Ton stumm zu schalten bzw. wieder einzuschalten, drücken Sie auf die Taste MUTE (44).
- Um den Quellenmodus (DVD/CD, USB, SD/MMC) auszuwählen, drücken Sie auf die Taste SOURCE (45).
- Um einen Kopfhörer anzuschließen, stecken Sie den Kabelstecker in die Kopfhörerbuchse (15). Um Gehörschäden zu vermeiden, denken Sie daran, die Lautstärke auf einen angenehmen Pegel einzustellen.

DVD/CD-Funktionen

- Schalten Sie das Gerät ein.
- Wählen Sie den DVD-Modus.
- Um eine Disc einzulegen:
 - Drücken Sie auf die Taste OPEN (10), um das Disc-Fach (11) zu öffnen.
 - Legen Sie die Disc mit dem Label nach obenweisend ein.
 - Schließen Sie das Disc-Fach (11).

Auf der Anzeige erscheint die Gesamtzahl der Tracks auf der CD.

- Um die Wiedergabe zu starten, drücken Sie ein Mal auf die Taste PLAY/PAUSE (40).
- Lesen Sie für die erweiterten Anweisungen den Abschnitt "DVD/CD-Funktionen" im weiteren Verlauf dieses Handbuchs.

USB-Funktionen (keine Disc im Player)

- Schalten Sie das Gerät ein.

- Stecken Sie das USB-Gerät in den Steckplatz (13). Das Gerät kann nur in einer Richtung eingesteckt werden.
- Wählen Sie den USB-Modus.
- Um die Wiedergabe zu starten, drücken Sie ein Mal auf die Taste PLAY/PAUSE (40).
- Verwenden Sie die Pfeiltasten (25), um einen Ordner oder eine Datei auszuwählen.

SD/MMC-Funktionen (keine Disc im Player)

- Schalten Sie das Gerät ein.
- Stecken Sie das SD/MMC-Gerät in den Steckplatz (12). Das Gerät kann nur in einer Richtung eingesteckt werden.
- Wählen Sie den Speicherkarten-Modus.
- Um die Wiedergabe zu starten, drücken Sie ein Mal auf die Taste PLAY/PAUSE (40).
- Verwenden Sie die Pfeiltasten (25), um einen Ordner oder eine Datei auszuwählen.

5.2 DVD/CD-Funktionen

Nachdem die Disc geladen wurde, erscheint ein Inhaltsverzeichnis auf dem Bildschirm.

- Drücken Sie auf die Pfeiltasten (25), um eine Menüfunktion auszuwählen.
- Drücken Sie auf die Taste ENTER (26), um die gewählte Menüfunktion aufzurufen.

Während der Wiedergabe stehen folgende Funktionen zur Verfügung:

- Um ein Kapitel (DVD) oder einen Track (CD) auszuwählen, drücken Sie auf die Zifferntasten (21).
- Um das nächste oder vorherige Kapitel (DVD) oder den nächsten oder vorherigen Track (CD) zu wählen, drücken Sie auf die Taste PREV (34) oder auf die Taste NEXT (35).
- Um die DVD vor- oder zurückzuspulen, drücken Sie auf die Taste FWD (33) oder auf die Taste REV (32). Verfügbare Geschwindigkeiten: 2x, 4x, 8x, 20x.
- Um die Wiedergabe zu unterbrechen, drücken Sie auf die Taste PLAY/PAUSE (40). Um die Wiedergabe wieder aufzunehmen, drücken Sie erneut auf die Taste PLAY/PAUSE (40).

- Um die Wiedergabe vorübergehend anzuhalten, drücken Sie auf die Taste STOP (39). Um die Wiedergabe dauerhaft zu stoppen, drücken Sie erneut auf die Taste STOP (39). Um die Wiedergabe wieder aufzunehmen, drücken Sie auf die Taste PLAY/PAUSE (40).
- Um ein Kapitel (DVD) oder einen oder alle Tracks (CD) zu wiederholen:
 - Drücken Sie auf die Taste REPEAT (28), um das aktuelle Kapitel oder den aktuellen Track zu wiederholen.
 - Drücken Sie erneut auf die Taste REPEAT (28), um den aktuellen Titel zu wiederholen.
 - Drücken Sie erneut auf die Taste REPEAT(28), um alle Kapitel oder alle Tracks zu wiederholen.
 - Drücken Sie erneut auf die Taste REPEAT (28), um die Funktion zu beenden.
- Um einen bestimmten Titel einer DVD zu betrachten, drücken Sie auf die Taste TITLE(24). Verwenden Sie die Pfeiltasten, um den Titel auszuwählen.
- Um die Audiosprache einer DVD auszuwählen, drücken Sie wiederholt auf die Taste AUDIO (41), bis die gewünschte Sprache eingestellt ist.
- Um die Untertitel einer DVD einzuschalten, drücken Sie auf die Taste SUBTITLE (22). Um die Untertitel einer DVD auszuschalten, drücken Sie erneut auf die Taste SUBTITLE (22).
- Um Zusatzinformation auf einer DVD oder CD (Restzeit/verstrichene Wiedergabezeit/Track-Nummer/Kapitel-Nummer) einzuschalten, drücken Sie auf die Taste DISPLAY (31).
- Um den Kamerawinkel zu wählen, drücken Sie auf die Taste ANGLE (23).
- Um zum Hauptmenü zurückzugelangen, drücken Sie erneut auf die Taste MENU (38).



- Normalerweise benötigt das Gerät beim Laden einer MP3-Disc längere Zeit zum Einlesen der Initialdaten.
- Eine DVD, die nicht dem Regionscode entspricht, kann mit diesem Gerät nicht gelesen werden.
- Enthält eine Disc gemischten Inhalt (z.B. MP3 und Videodateien), erkennt, spielt und listet das Gerät nur einen Inhaltstyp auf.
- Der Bildschirmschoner wird aktiv, wenn 3 Minuten lang keine Disc geladen wurde oder sich das Gerät 3 Minuten lang im STOP-Modus befindet.

Verwendung der Funktion PROGRAM

- Drücken Sie auf die Taste PROGRAM (30), um die Funktion PROGRAM aufzurufen.
- Drücken Sie auf die Zifferntasten (21), um einen gewünschten Track auszuwählen, und verwenden Sie die Abwärtspfeiltaste (25), um den nächsten Eintrag hervorzuheben.
- Um die Auswahl zu bestätigen und das Programm zu starten, bewegen Sie die Markierung auf "START" und drücken Sie auf die Taste ENTER (26).
- Um das Programm zu stoppen, drücken Sie auf die Taste PROGRAM(30) und auf die Taste ENTER (26).

Verwendung der Funktion AB

Die AB-Funktion kann verwendet werden, um einen bestimmten Abschnitt einer DVD zu wiederholen.

- Drücken Sie auf die Taste AB (29), um den Startpunkt (A) zu wählen.
- Drücken Sie erneut auf die Taste AB (29), um den Endpunkt (B) zu wählen. Das Gerät wiederholt nun diesen Abschnitt.
- Drücken Sie erneut auf die Taste AB (29), um die Funktion zu beenden. Das Gerät nimmt nun die normale Wiedergabe wieder auf.

Verwendung der MP3/MPEG4-Wiedergabefunktion

- Legen Sie eine MP3/MPEG4-Disc ein. Danach erscheint ein Inhaltsverzeichnis auf dem TV-Bildschirm.
- Drücken Sie auf die Auf-/Abwärts-Pfeiltasten (25), um einen Ordner oder eine Datei auszuwählen.
- Drücken Sie auf die Taste ENTER (26), um in den ausgewählten Ordner oder die Datei zu gelangen.
- Drücken Sie auf die Taste PROGRAM (30), um zwischen den Ordnern und Dateien zu wechseln. Drücken Sie zur Bestätigung auf die Taste ENTER (26).

Verwendung der JPEG-Wiedergabefunktion

- Legen Sie eine JPEG-Disc ein. Danach erscheint ein Inhaltsverzeichnis auf dem TV-Bildschirm.
- Drücken Sie auf die Auf-/Abwärts-Pfeiltasten (25), um einen Ordner oder eine Datei auszuwählen. Drücken Sie auf die Taste ENTER (26), um die Diashow zu starten.
- Drücken Sie auf die Taste PLAY/PAUSE (40), um die Diashow beim aktuellen Bild anzuhalten.

- Drücken Sie auf die Taste PLAY/PAUSE (40), um die Diashow fortzusetzen.
- Drücken Sie auf die Taste PREV (34) oder auf die Taste NEXT (35), um das vorherige oder nächste Bild zu wählen.

Verwendung der Video-CD Wiedergabefunktion

- Drücken Sie auf die Taste PBC (42), um die Wiedergabefunktion einzuschalten.
- Legen Sie eine Video-CD ein.
- Um die Wiedergabe zu starten, drücken Sie ein Mal auf die Taste PLAY/PAUSE (40).
- Um den Audiokanal während der Video-CD-Wiedergabe zu wählen, drücken Sie auf die AUDIO Taste (41).
- Drücken Sie auf die Taste PBC (42), um die Wiedergabe zu beenden und zum Hauptmenü zurückzugelangen.

5.3 Allgemeine Einrichtungsseite

Zur Änderung der Werkseinstellungen

Die folgenden Aktionen müssen mit der Fernbedienung durchgeführt werden.

- Drücken Sie auf die Taste SETUP (27).
- Drücken Sie auf die Pfeiltasten (auf- und abwärts) (25), um ein Menü auszuwählen. Es erscheint sofort das Untermenü.
- Drücken Sie auf die Pfeiltasten (links und rechts) (25), um das Untermenü aufzurufen.
- Drücken Sie auf die Taste ENTER (26) um eine Einstellung auszuwählen, oder drücken Sie auf die Linkspfeiltaste, um die Auswahl aufzuheben. Falls eine Auswahl ein nachfolgendes Untermenü aufruft, wiederholen Sie die vorherigen Schritte, um eine Einstellung auszuwählen.
- Drücken Sie auf die Taste ENTER (26), um die Einstellung zu speichern.
- Drücken Sie zum Verlassen auf die Taste SETUP (27).

Systemeinrichtungsseite

- TV SYSTEM: zur Auswahl des TV-Systems ((NTSC/PAL/AUTO))
- SCREEN SAVER: zur Aktivierung des Bildschirmschoners.
- TV TYPE: zur Einstellung des TV-Typs (4:3 PS/4:3 LB/16:9).
- DEFAULT: Wiederherstellung aller Voreinstellungen des Geräts mit Ausnahme der Einstellungen für die Menüfunktionen PARENTAL und PASSWORD.

Einstufung-Einrichtungsseite

- PARENTAL: Legen Sie eine Klassifizierung für die vom Gerät abzuspielenden Kinofilme fest. Das Passwort zum Zurücksetzen der Klassifizierung lautet 0000.



Diese Funktion steht nur bei Discs zur Verfügung, in denen eine Einstufung zur Zustimmung der Eltern codiert ist.

- PASSWORD: Änderung des voreingestellten Passworts. Geben Sie das aktuelle Passwort im ersten Kasten ein. Geben Sie das neue Passwort im zweiten Kasten ein. Geben Sie das neue Passwort zur Bestätigung erneut im dritten Kasten ein.

Sprachen-Einrichtungsseite

- Wählen Sie im Abschnitt LANGUAGE die OSD-Sprache (ENGLISH/GERMAN/SPANISH/FRENCH/DUTCH).
- Wählen Sie im Abschnitt AUDIO die Audiosprache (ENGLISH/GERMAN/SPANISH/FRENCH/DUTCH).
- Wählen Sie im Abschnitt SUBTITLE die Sprache der Untertitel (ENGLISH/GERMAN/SPANISH/FRENCH/DUTCH).
- Wählen Sie im Abschnitt DISC MENU die Sprache für das Disc-Menü (ENGLISH/GERMAN/SPANISH/FRENCH/DUTCH).
- Wählen Sie im Abschnitt FONT die Schriftart (CENTRAL EU/CYRILLIC/WESTERN EU/DUTCH).

Audioeinrichtungsseite

- AUDIO OUTPUT: Um den digitalen Audio-Signalausgang (OFF/PCM/RAW) einzustellen.

Video-Einrichtungsseite

- BRIGHTNESS: Zur Einstellung der Bildschirmhelligkeit.
- CONTRAST: Zur Einstellung des Bildschirmkontrasts.
- HUE: Zur Einstellung des Bildschirmfarbtons.
- SATURATION: Zur Einstellung der Bildschirmsättigung.

Lautsprecherinrichtungsseite

- DOWNMIX
 - Wählen Sie LT/RT, um 5.1-Kanal-Audio als linken und rechten Kanal zu mischen.
 - Wählen Sie STEREO, um 5.1-Kanal-Audio als Stereosignal zu mischen.

6. Reinigung und Wartung



ACHTUNG

Schalten Sie das Gerät vor der Durchführung von Reinigungs- oder Wartungsarbeiten aus und ziehen Sie den Stecker.

- Reinigen Sie das Äußere des Geräts mit einem weichen Tuch. Ist das Gerät sehr verschmutzt, befeuchten Sie das Tuch mit etwas Wasser und einem neutralen Reinigungsmittel.

6.1 Handhabung und Pflege von Discs

- Halten Sie die Disc mit den Fingern. Halten Sie die Disc an der Außenkante und/oder am Mittelloch fest. Berühren Sie nicht die Oberfläche der Disc .
- Biegen und drücken Sie die Disc nicht. Setzen Sie die Disc keiner direkten Sonneneinstrahlung und keinen Wärmequellen aus.
- Reinigen Sie die Oberfläche der Disc mit einem weichen trockenen Reinigungstuch. Wischen Sie die Oberfläche der Disc sanft und radial ab, also von der Mitte nach außen.
- Verwenden Sie zur Reinigung keinen Verdünner, keinen Alkohol, keine chemischen Lösungsmittel und keine Sprays. Derartige Reinigungsflüssigkeiten beschädigen die Oberfläche der Disc dauerhaft.

7. Fehlersuche

Problem	Abhilfe
Kein Ton oder unvollständige Audioausgabe	Vergewissern Sie sich, dass die eingeschaltet und richtig eingestellt ist. Sie die Kabel auf Verbindungsprobleme. Sie sich, dass die richtige Quelle ausgewählt ist. Prüfen Sie die Lautstärke- oder Stummschaltungseinstellungen.
Kein Strom	Vergewissern Sie sich, dass das Netzkabel richtig mit der Netzsteckdose verbunden ist. Vergewissern Sie sich, dass der Hauptschalter an der Seitenplatte eingeschaltet (ON) ist.

Störung

Sollte am Gerät eine schwerwiegende Störung auftreten, ziehen Sie den Netzstecker des Geräts aus der Steckdose und warten Sie 30 Minuten. Stecken Sie danach den Stecker des Geräts wieder in die Steckdose und stellen Sie die Werkseinstellungen wieder her.

DVD/CD

Problem

Abhilfe

Kleine Wiedergabe

Es wurde keine Disc eingelegt. Legen Sie eine Disc in das Gerät ein.

Die Disc wurde falsch herum eingelegt. Legen Sie die Disc mit dem Etikett nach oben weisend ein.

Die Einstufung der Disc ist höher als die vom Gerät eingestellte Einstufung.

Ungültiger Regionscode.

Falscher Disc-Typ.

Die Disc ist möglicherweise beschädigt oder verschmutzt. Reinigen Sie die Disc oder versuchen Sie es mit einer anderen.

Kondensationsfeuchtigkeit hat sich im Innern des Geräts gebildet. Entfernen Sie die Disc und lassen Sie das Gerät ein bis zwei Stunden lang eingeschaltet.

Kein Ton oder unvollständige Audioausgabe

Wählen Sie einen anderen Audiotrack.

Während des SCAN, der SLOW MOTION oder SINGLE STEP ist der Ton stummgeschaltet.

Stellen Sie fest, ob sich die Disc im schnellen Vor- oder Rücklaufmodus befindet. Drücken Sie auf die Taste PLAY/PAUSE (40).

Kein Suchlauf oder Springen möglich

Einige Discs sind so programmiert, dass an bestimmten Stellen Eingriffe seitens des Benutzers verweigert werden. Hierbei handelt es sich also nicht um eine Störung. Bei Discs mit nur einem Kapitel oder nur einem Track ist die Funktion Springen nicht möglich.

Das Bild ist verzerrt oder verrauscht	Die Disc ist möglicherweise beschädigt oder verschmutzt. Reinigen Sie die Disc oder versuchen Sie es mit einer anderen. Überprüfen Sie die Einstellung des TV-Systems (PAL/NTSC). Reinigen Sie die Disc.
Das Bild füllt den Bildschirm nicht aus	Wählen Sie im Setup-Menü des Geräts das Bildschirmformat aus. Wählen Sie im Disc-Startmenü das Bildschirmformat aus.

Fernbedienung

Problem	Abhilfe
Die Fernbedienung funktioniert nicht	Überprüfen Sie, ob die Batterien richtig eingesetzt sind. Richten Sie die Fernbedienung auf den Fernbedienungssensor. Halten Sie sich innerhalb eines Abstands von 6 Metern zum Gerät auf.

USB-Wiedergabe

Problem	Abhilfe
Kleine Wiedergabe	Das USB-Gerät ist überhaupt nicht oder falsch installiert. Stecken Sie das USB-Gerät in den Steckplatz. Es wird ein nicht kompatibles USB-Gerät verwendet. Die Wiedergabe unter Verwendung eines USB-Geräts kann nicht garantiert werden. Bitte versuchen Sie es mit einem anderen USB-Gerät. DVD/CD im Disc-Fach. Nehmen Sie die DVD/CD aus dem Disc-Fach.

Wiedergabe von Speicherkarte

Problem	Abhilfe
Kleine Wiedergabe	Die Speicherkarte ist überhaupt nicht oder falsch installiert. Setzen Sie die Speicherkarte in den Schlitz ein. DVD/CD im Disc-Fach. Nehmen Sie die DVD/CD aus dem Disc-Fach.

8. Technische Daten

DVD-Player

Parameter	Wert
Spannung	12 V _{DC}
Input-Spannung	100 ~ 240 V _{AC} / 50 ~ 60 Hz
Leistungsaufnahme	< 10 W
Max. Ausgangsleistung	2 x 1 W (RMS)
USB-Anschluss	USB 2.0-kompatibel
Flash-Speicher-Anschluss	SD/MMC/MS
Abmessungen (B x H x T)	165 x 41 x 204 mm
Gewicht	700 g

Disc-Ausgang

Parameter	Wert
Lasertyp	Halbleiter
Signal-Rausch-Verhältnis	> 80 dB
Gleichlaufschwankungen	Unterhalb des Gerätegrenzwerts
Frequenzgang	20 Hz - 20 kHz (1 dB)
TV-System	PAL/NTSC
Regionscode	2

Ausgangsanschlüsse

Parameter	Wert
Analog-Audio	1,4 V _{rms} (1 kHz, 0 dB)

Akku

Parameter	Wert
Spannung	7,4 V _{DC} , 900 mAh
Ladedauer	3 - 4 h

Fernbedienung

Parameter	Wert
Batteriegröße	CR2025

Unterstützte Medienformate

Parameter	Wert
Disc-Typen	DVD / DVD+R(W) / DVD-R(W) / (S)VCD / CD / CD-R(W)
Bildformate	JPEG / Kodak Picture CD
Videoformate	MPEG1, MPEG2, MPEG4, WMA, AVI, Xvid
Audioformate	MPEG1 Layer I, II, III PCM Dolby Digital, MP3

Betriebsumgebung

Parameter	Wert
Betriebstemperatur	5 - 35 °C
Relative Luftfeuchtigkeit	5 - 90 %

9. Entsorgung von elektrischen und elektronischen Geräten



Das Symbol auf dem Gerät, seinem Zubehör oder seiner Verpackung weist darauf hin, dass dieses Produkt nicht als Hausmüll entsorgt werden darf. Bitte entsorgen Sie dieses Gerät bei Ihrer kommunalen Sammelstelle für das Recycling von Elektro- und Elektronikschrott. Europäische Union und andere europäische Länder, die über separate Sammelsysteme für Elektro- und Elektronikschrott verfügen. Durch Sicherstellung der richtigen Entsorgung dieses Produkts tragen Sie dazu bei, potentielle Gefahren für die Umwelt und die Gesundheit von Menschen, die andernfalls durch eine ungeeignete Abfallentsorgung dieses Produkts entstehen können, zu verhindern. Das Materialrecycling trägt dazu bei, die natürlichen Ressourcen zu schonen. Entsorgen Sie Ihre elektrischen oder elektronischen Altgeräte deshalb bitte nicht über Ihren Hausmüll.

Wenden Sie sich bitte für genauere Informationen über das Recycling dieses Produkts an Ihre regionale Stadtverwaltung, Ihren Hausmüll-Entsorgungsdienst oder an das Geschäft, in dem Sie das Produkt erworben haben.

Für weitere Informationen und Garantiebedingungen besuchen Sie bitte unsere Webseite: **www.akai.eu**