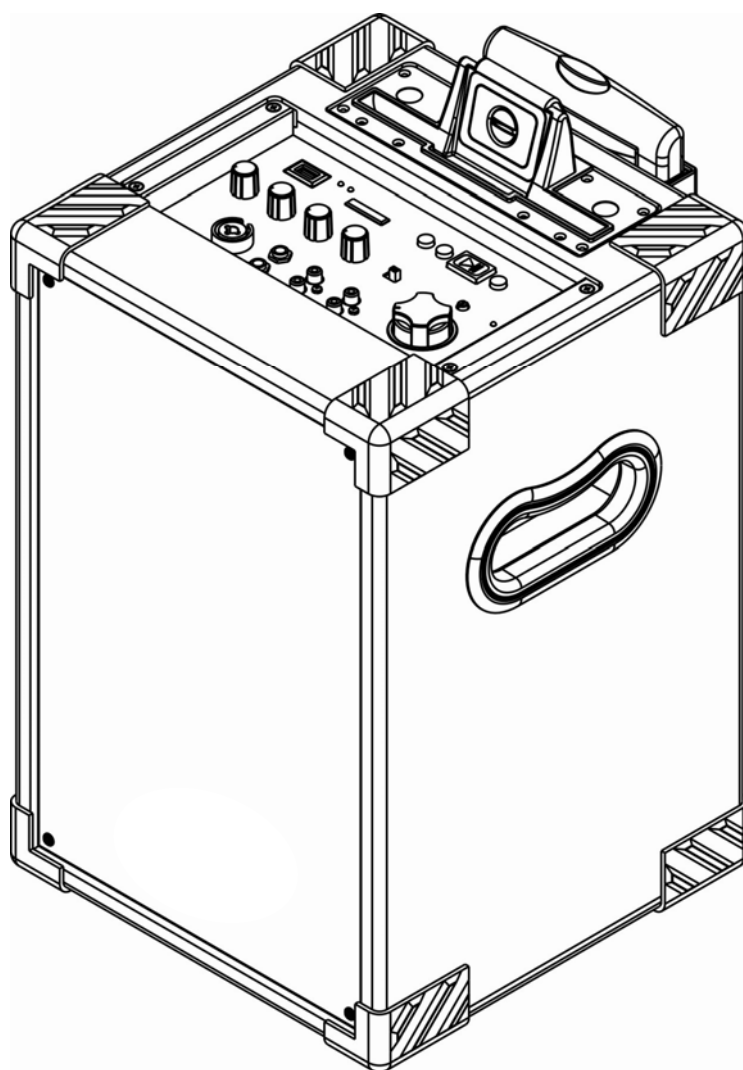


AKAI

Acube

Draadloos PA Met MP3 Speler



GEBRUIKERSHANDLEIDING

GEBRUIKERSHANDLEIDING(Nederlands)..... D1-D7

INHOUD

Functies.....	1
Belangrijke veiligheidsinstructies.....	2
Functie beschrijving.....	3
Aansluiting.....	6
SpecificatiesSpecificaties.....	7

Functies

- ◆ USB/SD* invoer voor MP3 Playback (Tot aan 8GB geheugen)
- ◆ Super krachtige 80 Watts uitgang
- ◆ 8" op maat dubbele cone woofer
- ◆ Ingebouwde heroplaadbare batterij
- ◆ 12 uur autonomie
- ◆ 4-kanaal mixer met tooncontrole op de besturing
- ◆ Talkover knop voor vocale prioriteit
- ◆ Bas Reflex Systeem voor een luide en kristal heldere stem
- ◆ Opneem uitgang
- ◆ 35mm paal monteren voor snelle installatie

*SDHC niet ondersteund.

OVERZICHT

Goed op weg met de Acube.

Dock je favoriete USB geheugenstick of SD voor MP3s en breng je geluid overal.






Aan boord een 4ch mixer (2 x Mic/instrument, USB en AUX uitgang), en een TALKOVER voor vocale prioriteit. Zo makkelijk om je presentatie te maken. Acube is het perfecte gereedschap voor karaoke, de beste partner voor jou promotionele boodschap, een ongelooflijke geluidskist voor jouw feestjes en ideaal voor gebruik op het strand of voor thuis.

Voor op school, de kerk, een studiegroep of simpelweg voor je eigen plezier, Acube zal je behoeften vervullen zonder beperkingen.

Rock je iPod en breng je geluid waar je maar wilt.

Dankjewel, en gefeliciteerd met jou keuze van de AKAI Acube!

BELANGRIJKE VEILIGHEIDSINSTRUCTIES

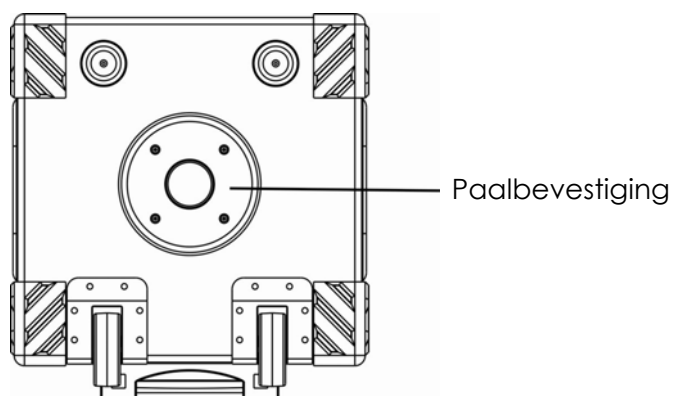
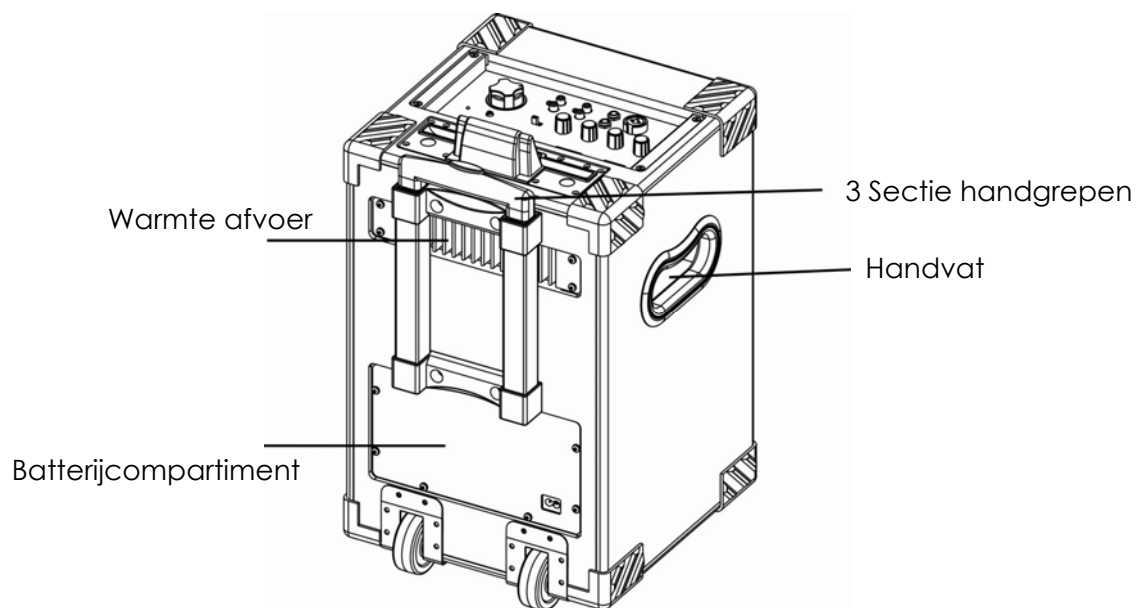
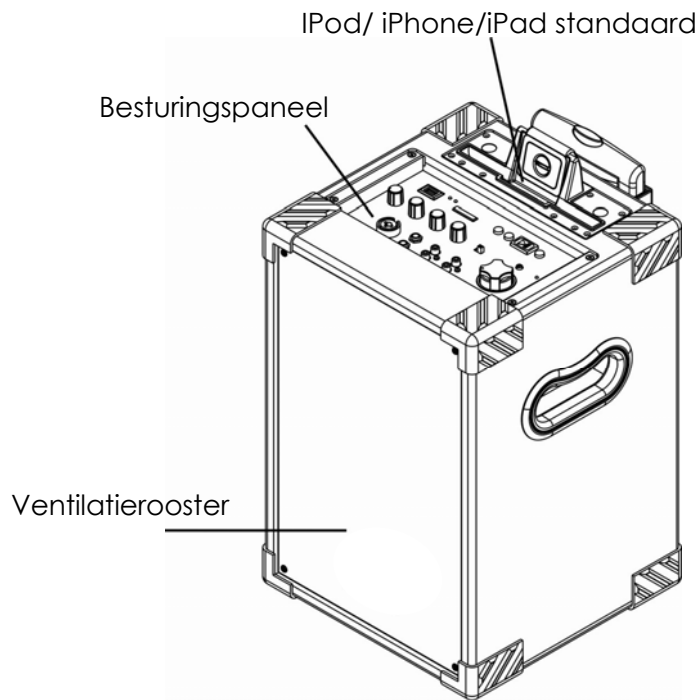
<p>WAARSCHUWING RISICO VAN ELECTRISCHE SCHOKKEN NIET OPEN DOEN</p>  	 <p>De bliksem afbeelding met pijlpuntsymbool in een gelijkzijdige driehoek is bedoeld om gebruikers te waarschuwen dat ze zich bevinden bij niet- gesoleerde " gevaarlijke spanningen " binnen in het product, wat voldoende risico omvang heeft voor het veroorzaken van een elektrische shock aan een persoon.</p>
<p>WAARSCHUWING OM HET RISICO VAN ELECTRISCHE SCHOKKEN TE VERMINDEREN, VERWIJDER DE BEHUIZING EN/OF ACHTERKANT NIET. ER BEVINDEN ZICH GEEN ONDERDELEN VOOR ONDERHOUD AAN DE BINNENKANT.</p>	 <p>Het uitroepteken binnen in de gelijkzijdige driehoek is bedoeld de gebruiker te waarschuwen voor de aanwezigheid van belangrijke bedienings- en (onderhoud)instructies in de handleiding van het product.</p>
<p>LAAT ONDERHOUD AAN GEKWALIFICEERD PERSONEEL OVER.</p>	 <p>Dit symbool betekent dat dit apparaat dubbel gesoleerd is. Een aarde of grond verbinding is niet nodig.</p>
<ol style="list-style-type: none"> 1. Lees deze instructies. 2. Bewaar deze instructies. 3. Let op alle waarschuwingen. 4. Volg alle instructies. 5. Gebruik het apparaat niet in de buurt van water. 6. Droog het apparaat alleen af met een droog doekje. 7. Blokkeer geen ventilatieopeningen. Installeren volgens de instructies van de fabrikant. 8. Installeer hem niet in de buurt van hete bronnen, hitte roosters, fornuizen, of andere apparatuur (ook versterkers) die hitte produceren. 9. Maak de beveiliging van de gepolariseerde of geaarde stekker niet kapot. Een gepolariseerde stekker heeft twee messen, n breder dan de andere. Een geaarde stekker heeft twee messen en een derde aarde vork. De brede messen met een derde vork zijn geleverd voor jou veiligheid. Als de geleverde plug niet past in jou stopcontact, raadpleeg dan een electricien voor het vervangen van het verouderde stopcontact. 10. Bescherm het netsnoer tegen het erop staan of lopen. Vooral de stekker, gemak houders, en het punt waar ze uit het apparaat komen. 11. Gebruik alleen toebehoren/accessoires gespecificeerd door de fabrikant. 12. Gebruik het apparaat alleen met de wagen, statief, driepoot, beugel of tafel gespecificeerd door de fabrikant, verkocht met het apparaat. Wanneer u een karretje gebruikt, wees voorzichtig bij het verplaatsen van de combinatie wagen/apparaat om te voorkomen dat er letsel komt door het omvallen. 13. Haal de stekker tijdens onweer of wanneer het apparaat voor lange tijd niet is gebruikt uit het stopcontact. 14. Laat al het onderhoud over aan gekwalificeerd personeel. Onderhoud is nodig als het toestel is beschadigd op wat voor manier dan ook. Zoals een beschadigd netsnoer of stekker, als er vloeistof gemorst is, wanneer er voorwerpen in het apparaat zijn gevallen, als het apparaat is blootgesteld aan regen of vocht, het niet normaal functioneert of is gevallen. 15. Het apparaat mag niet worden blootgesteld aan druppels of spatten. En er mogen geen voorwerpen gevuld met vloeistoffen, zoals vazen, geplaatst worden op het apparaat. 16. De batterij mag niet worden blootgesteld aan extreme hitte, zoals zonlicht, vuur of iets dergelijks. 17. De stekker van het hoofdnetwerk wordt gebruikt om het apparaat uit te schakelen, die moet gemakkelijk bereikbaar blijven. 18. Waarschuwing: Om de kans op een elektrische schok of brand te verminderen, dient u dit apparaat niet bloot te stellen aan regen of te gebruiken op vochtige plekken. 	

WAARSCHUWING Het zal zeer gevaarlijk zijn wanneer de elektrische apparatuur ongepast wordt gebruikt, de werking van deze producten of soortgelijke producten moeten onder toezicht staan van volwassenen. Laat alstublieft geen kinderen in aanraking komen met onderdelen binnenin het elektrische apparaat of eventuele netsnoeren.
BELANGRIJKE WAARSCHUWING : Stop tijdens het rijden of werken met het gebruik van dit apparaat, het luisteren van muziek zal afleidend werken.

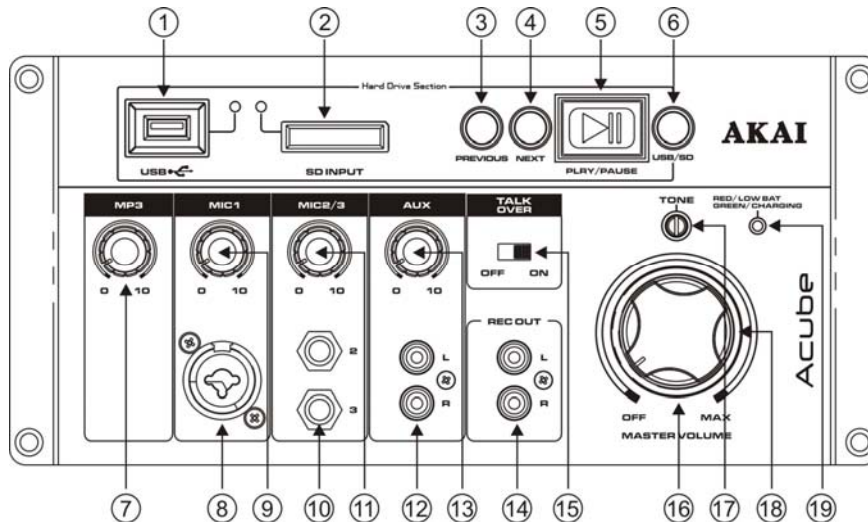
GEBRUIKS-EN OPSLAGTEMPERATUUR

- Alstublieft werk met dit apparaat op 0 -35 graden.
- Alstublieft sla dit apparaat op 20-45 graden op.
- De levensduur van de batterij kan worden verkort bij lage temperatuur.
- Bij het gebruik van dit apparaat of bij het opladen van accu's is het normaal dat de achterkant van de schelp is verwarmd. De radiator aan de achterkant van de schelp zal de warmte aan de koele buitenlucht overdragen voor ventilatie.

FUNCTIE BESCHRIJVING



PANEL BESCHRIJVING



1. USB INVOER

Plug hier je USB stick en de MP3-bestanden worden automatisch geladen, de USB indicator zal verlicht worden.

2. SD INVOER

Plaats hier je SD-kaart en je MP3 wordt automatisch geladen, de SD kaart indicator zal worden verlicht.

3. Vorige nummer

Druk op deze knop om het vorige nummer te selecteren op de USB / SD

4. Volgend nummer

Druk op deze knop om het volgende nummer te selecteren op de USB / SD.

5. Play/pause

Druk op deze knop om de MP3 playback af te spelen of te pauzeren.

6. USB/SD

Als beide USB / SD zijn aangesloten, drukt u op deze knop om te wisselen tussen USB / SD-kaart.

7. MP3 volume

Draai aan de MP3 volume knop om het volume te regelen van de MP3 invoer.

8. MIC1 Ingang (Combo Jack)

Deze ingang kan zowel 6.3mm ongebalanceerde of XLR gebalanceerde jack-kabel hebben.

9. MIC1 volume

Draai aan de MIC1 volume knop om het volume aan te passen MIC1.

10. MIC2/3 Ingang (6.3mm jack)

Deze ingang kan 6.3mm ongebalanceerde jack-kabel hebben.

11. MIC2/3 volume

Draai aan de MIC2/ 3 volume knop om het MIC2 / 3 volume aan te passen.

12. AUX Ingang

Sluit uw iPod / iPhone / iPad op deze ingang aan met de meegeleverde mini-jack naar RCA kabel.

13. AUX Volume

Draai aan de AUX volume knop om het volume van de AUX-ingang aan te passen.

14. REC Uitgang (RCA)

Sluit uw opnameapparaat aan op de REC-uitgang. Deze REC uitgang is onafhankelijk van het master volume niveau voor geoptimaliseerde opname niveau.

15. TALK OVER on/off

Schakel op "ON" om de talkover functie in te schakelen. Wanneer talkover is ingeschakeld, zal AUX-ingang niveau worden gedempt.

De MIC1 input is belangrijk en keer terug naar normaal als er geen signaal op MIC1 is.

16. Master volume knop

Draai aan de Master volume knop om het Master volume aan te passen.

17. Master Tone

Draai aan de Master toon knop om de Master uitgang aan te passen, draai tegen de klok voor meer bass en minder hoge tonen, draai met de klok mee voor meer treble en minder bass.

18. Master power on/off en de LED ring

Deze schakelaar wordt gebruikt om de **Acube** aan en uit te zetten. Wanneer het apparaat is ingeschakeld, zal de LED ring blauw verlichten.

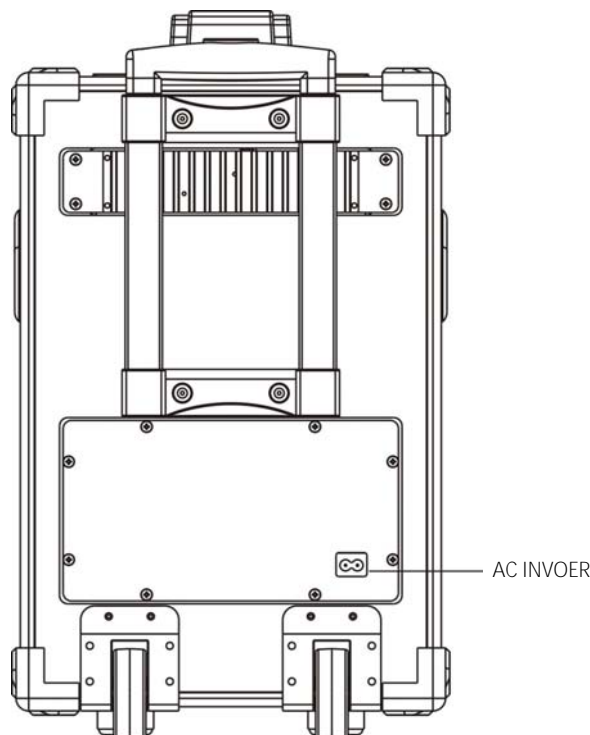
19. Batterij-indicator

Groene LED knippert: Geef aan dat de batterijen worden opgeladen.

Groene LED aan: De batterijen zijn volledig opgeladen.

Rode LED aan: Batterij is bijna leeg (20% over)

Opmerkingen over de Batterij



Wanneer **Acube** voor de eerste keer gebruikt wordt of tijdens 2 maanden niet voortdurend is gebruikt, sluit hem dan alstublieft 48 uur aan op het lichtnet. Het kan de capaciteit van de batterij beschermen en de levensduur van de batterij verlengen.

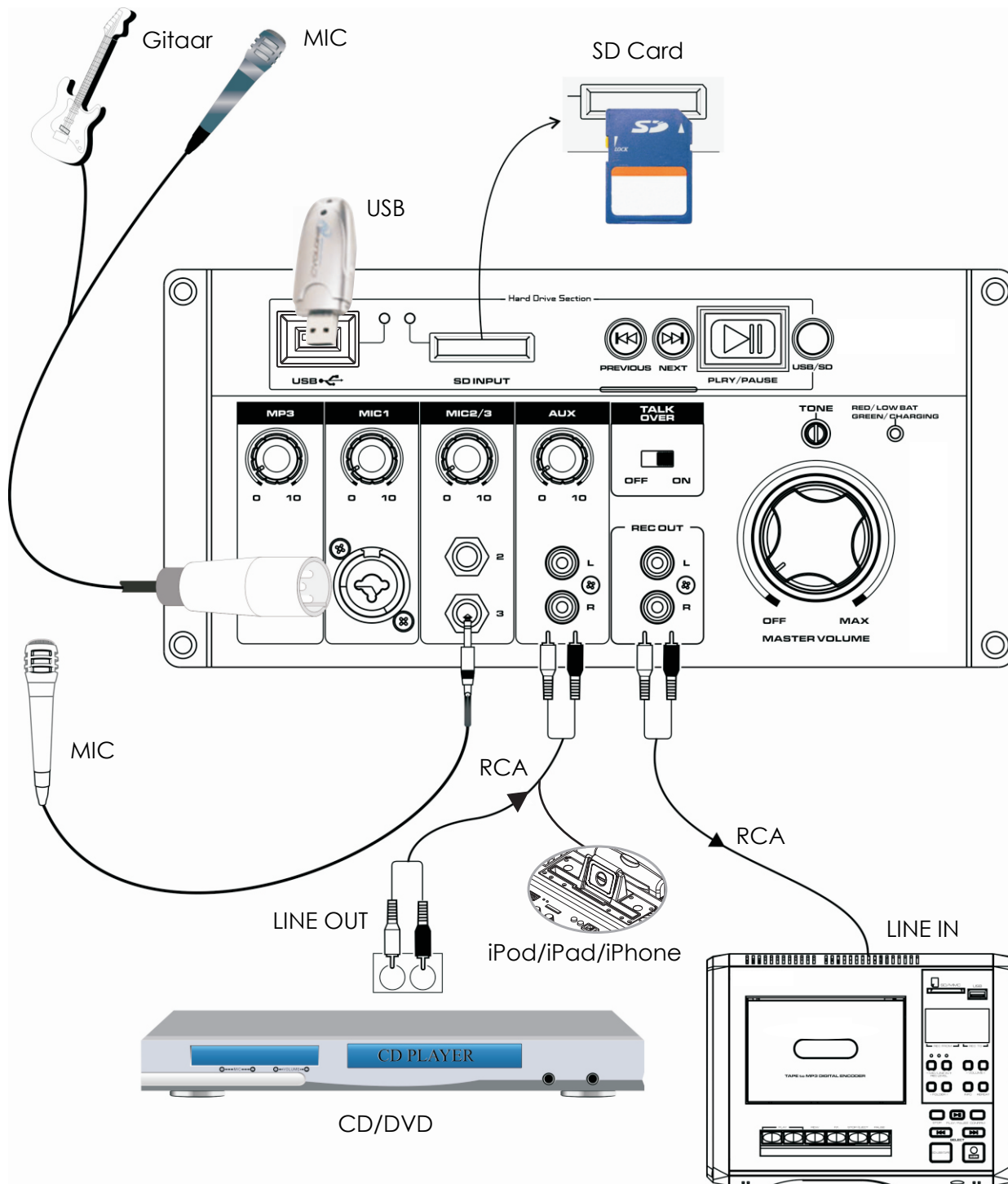
OPMERKING:

- De batterij mag niet worden blootgesteld aan extreme hitte, zoals zonlicht, vuur en dergelijke.
- Het toestel blijft werken, zelfs als de netvoeding niet is aangesloten.

WAARSCHUWING

Probeer alstublieft niet om de achterkant of de voedingsadapter te openen. Tijdens het openen of verwijderen van de behuizing kan u blootgesteld worden aan gevaarlijke spanningen of andere gevaren, en ook zal het toegezegde onderhoud komen te vervallen. Er zijn geen onderdelen aan de binnenkant die de gebruiker hoeft te onderhouden.

AANSLUITING



Specificaties

Speaker Unit.....	8" @ 8Ω
Maximale stroom uitgang	
Opslag accu en stroom geleverde cel.....	19.5W THD=1%
AC Stroomverbruik.....	38W THD= 1%
Verdraaiing.....	≤0.5%
S/N Verhouding.....	≥80dB
Frequentiebereik.....	40Hz~20KHz
Ingangsgevoeligheid	
MIC.....	10mV
LINE.....	500mV
USB.....	775mV
Voeding.....	100-240V~ 50/60Hz
Afmetingen (LxBxH)	312x333x517mm
Gewicht.....	16.9kg
Maximaal opgenomen vermogen.....	90W

Alle eigenschappen en specificaties zijn onderhevig aan verandering zonder kennisgeving.

Verwijdering van oude elektrische en elektronische apparaten (Toepasbaar in de Europese Unie en andere Europese landen met afzonderlijke inzamelingsystemen)

Dit symbool op het product of de verpakking geeft aan dat dit product niet wordt behandeld als huishoudelijk afval. In plaat daarvan moet het worden ingeleverd bij het toepasselijke inzamelpunt voor de recycling van elektrische en elektronische apparatuur. Door ervoor te zorgen dat dit product op de juiste manier wordt verwijderd helpt u mogelijke negatieve gevolgen voor het milieu en de menselijke gezondheid te voorkomen, die zouden kunnen worden veroorzaakt door onjuist afvalverwerking van dit product. De recycling van materialen draagt bij tot behoud van natuurlijke bronnen. Voor meer gedetailleerde informatie over recycling van dit product, neem dan contact op met de gemeentelijke instanties, de verwijdering van huishoudafval of de winkel waar u het product heeft gekocht.

